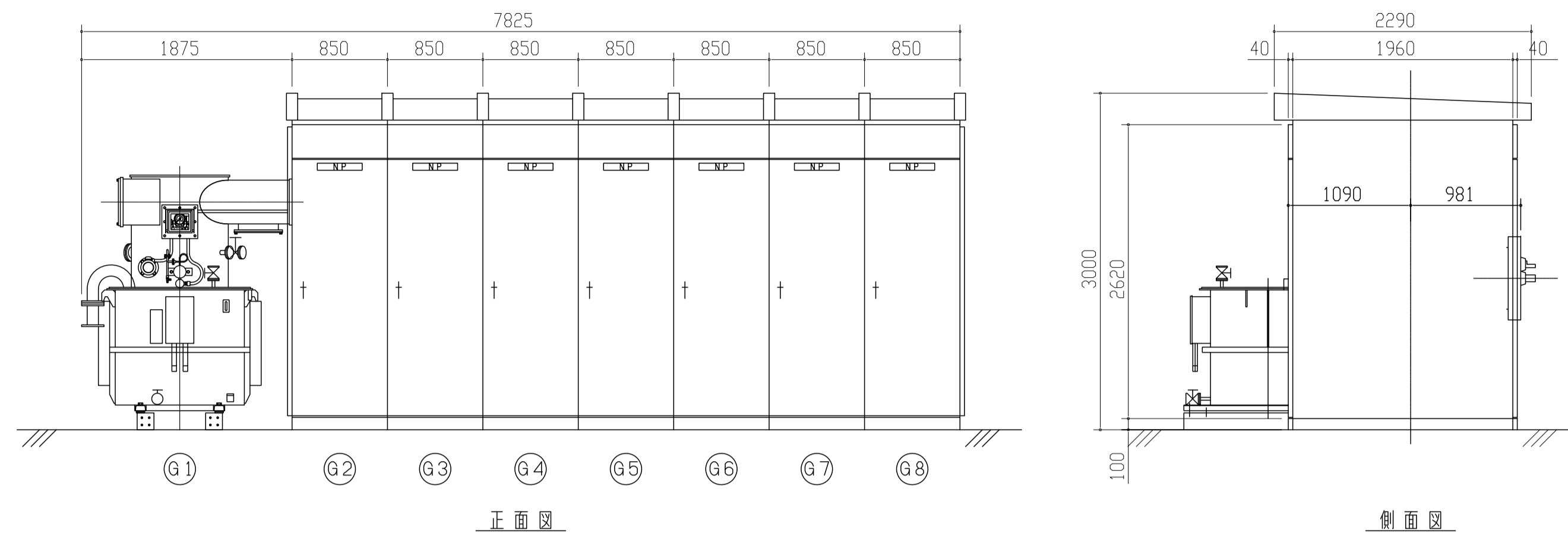
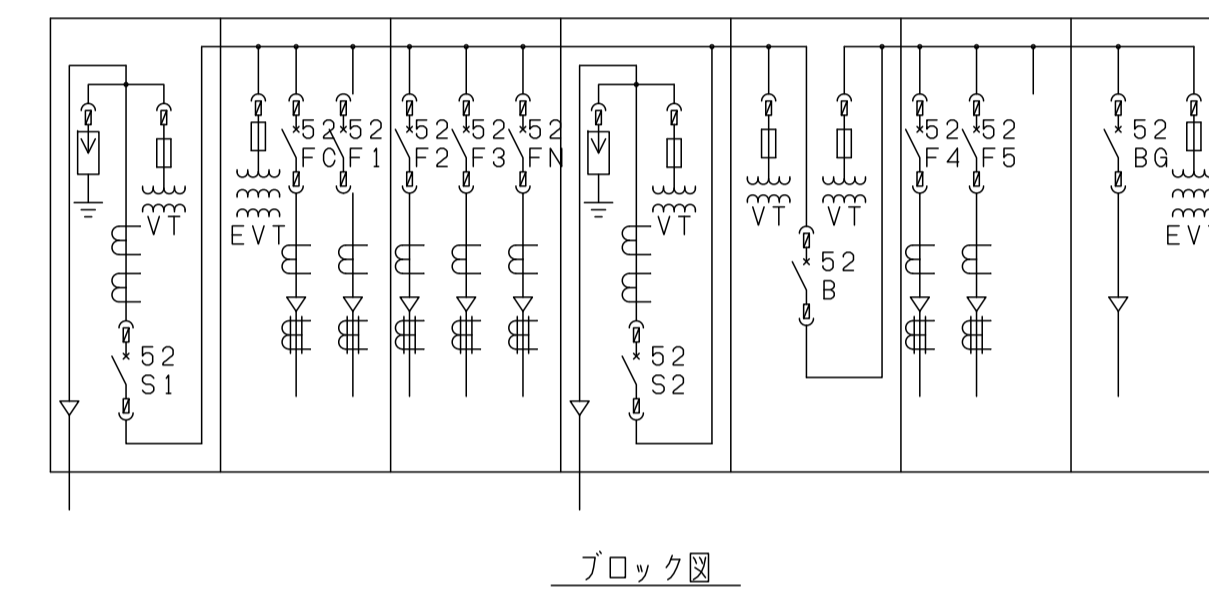
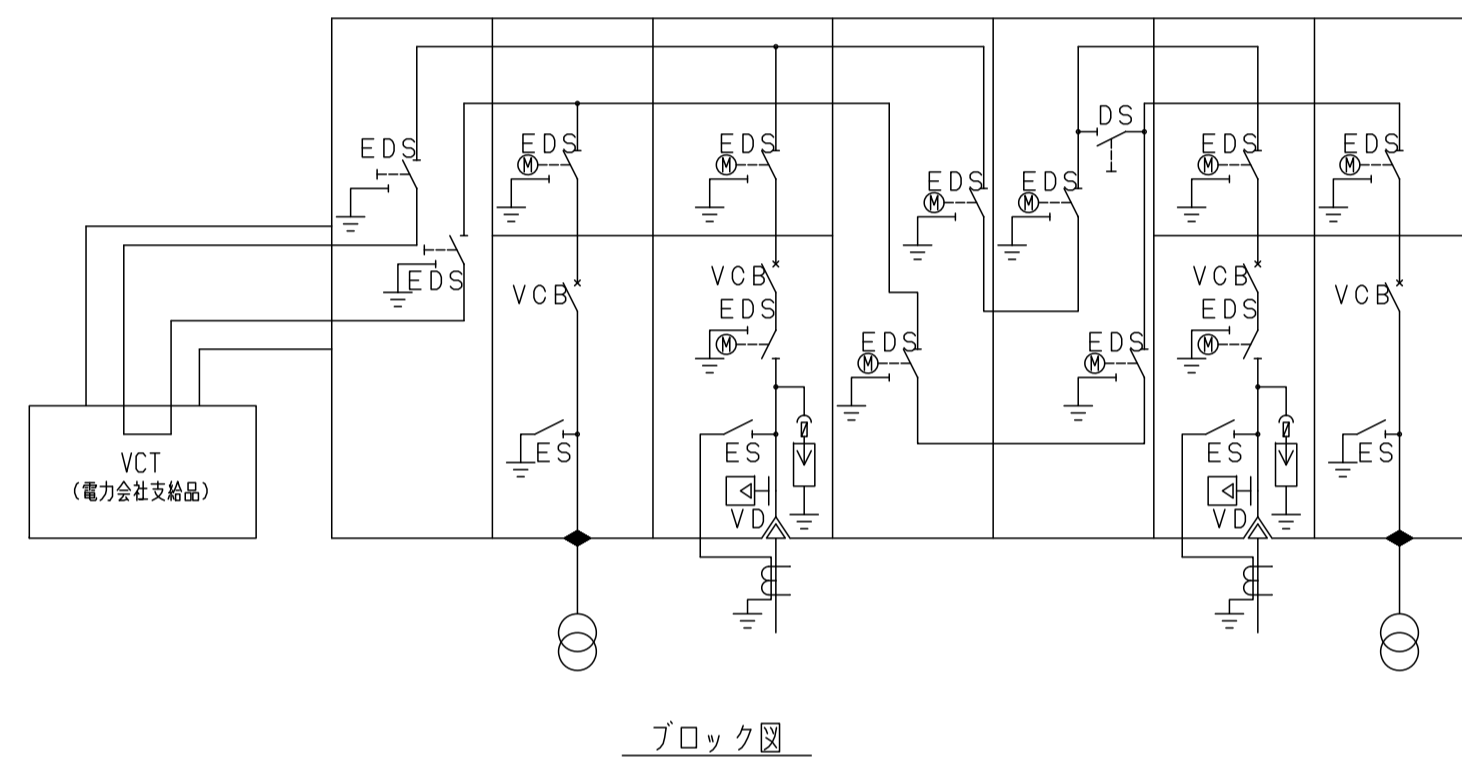
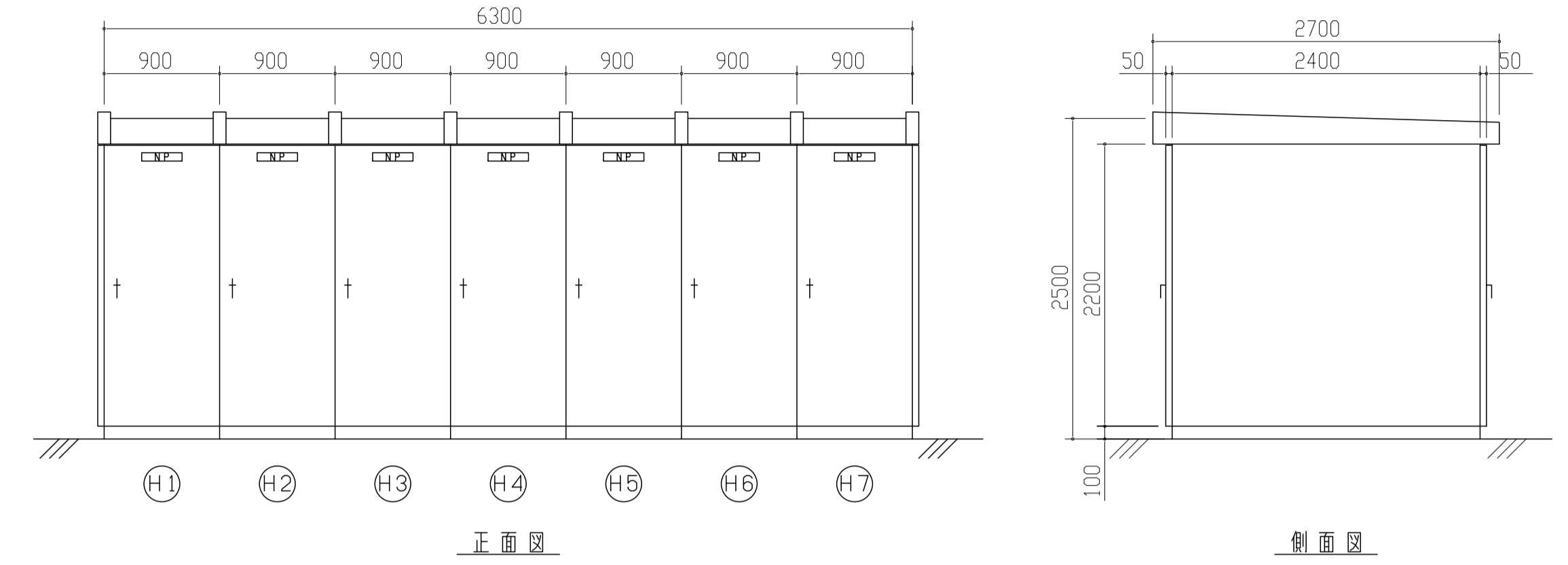


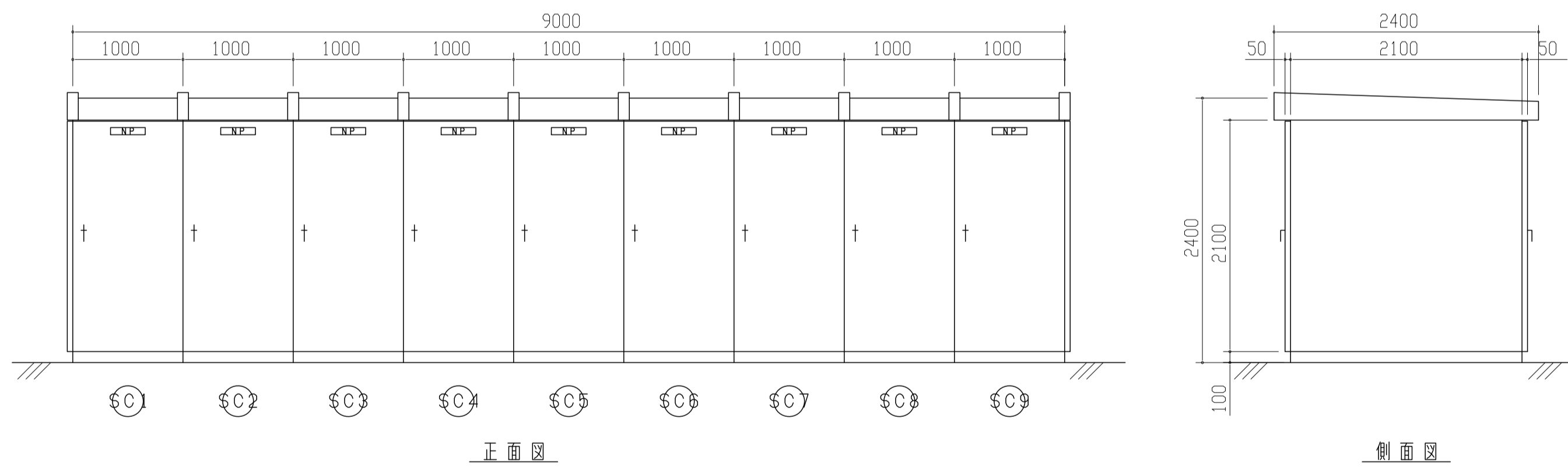
1. 72kV特別高圧スイッチギア(C-GIS)



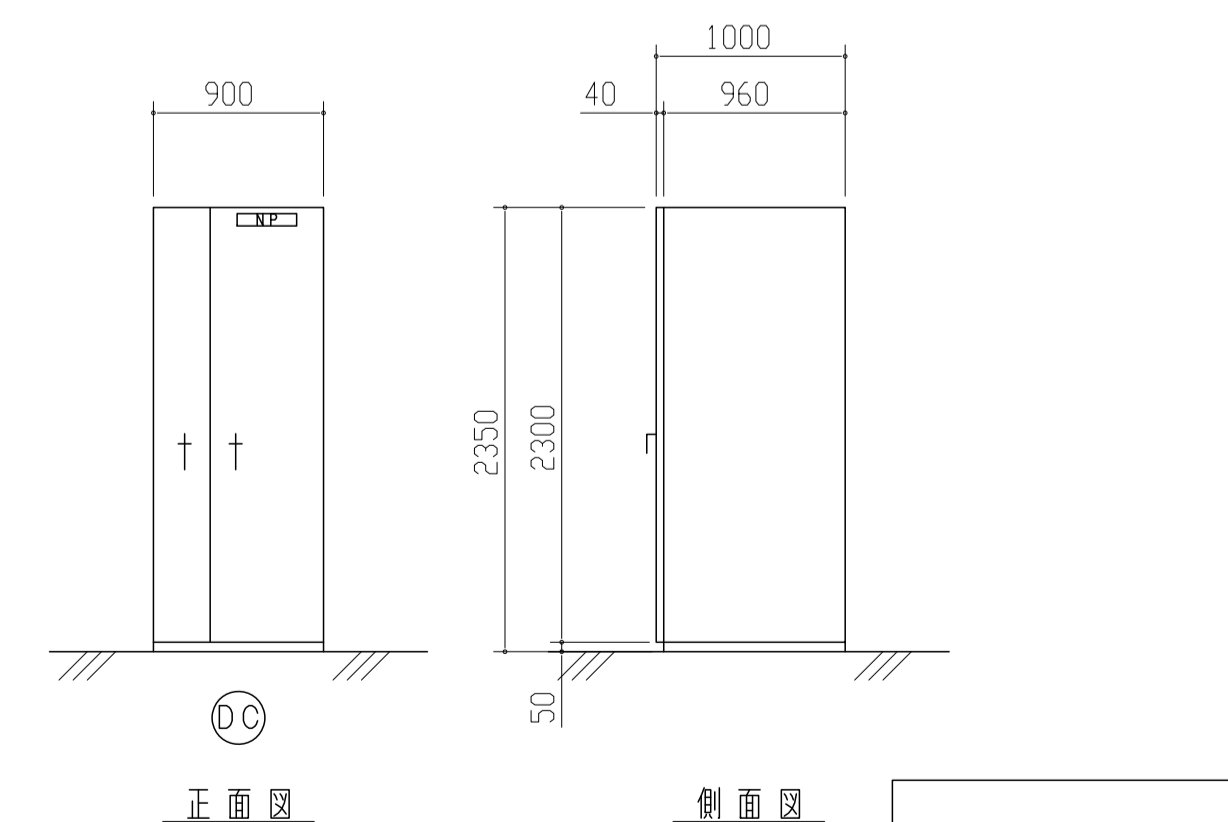
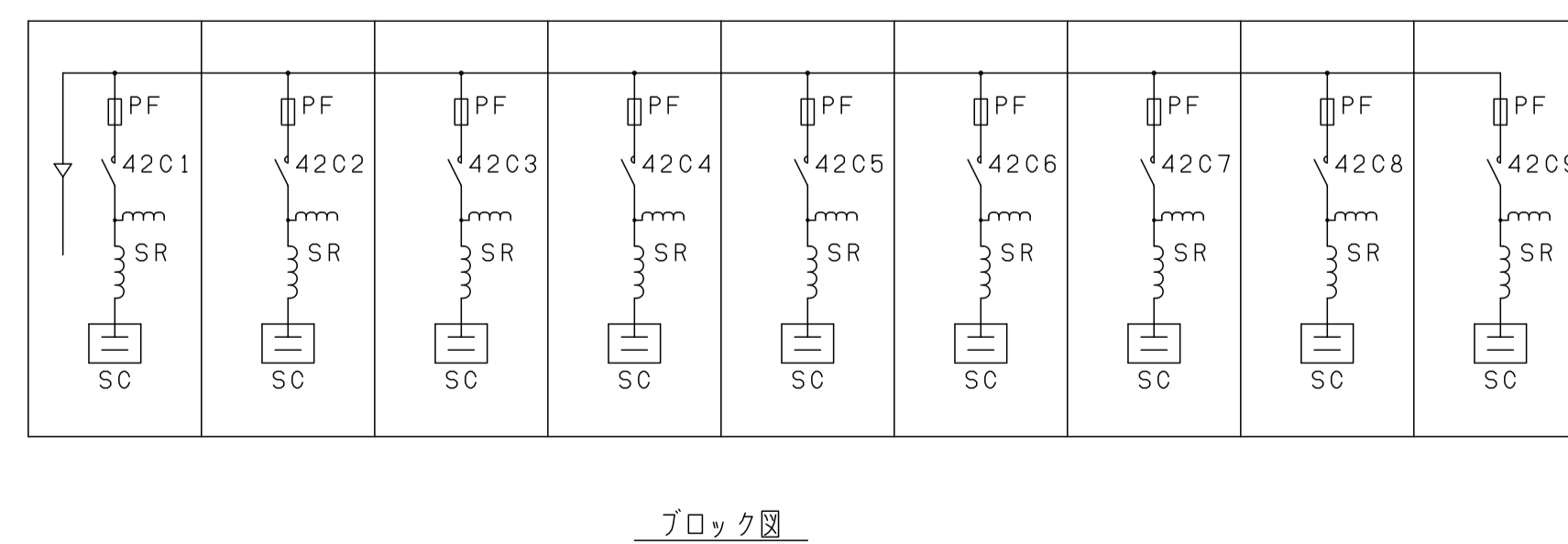
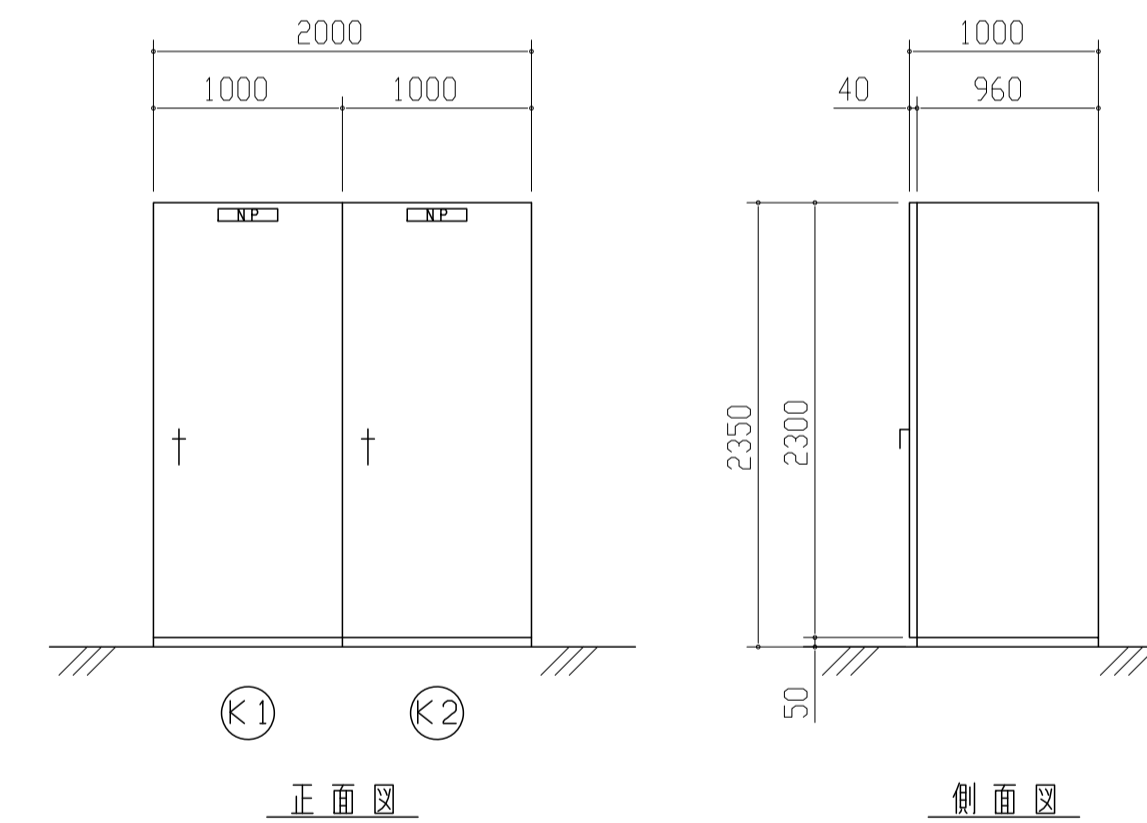
2. 高圧閉鎖配電盤



3. 高圧コンデンサ設備



4. 特高操作盤、特高継電器盤、直流電源盤ほか



番号	機器名称	備考
G1	VCTユニット	
G2	VCT接続盤	
G3	1号変圧器一次盤	
G4	1号受電盤	
G5	1号側母線区分盤	
G6	2号側母線区分盤	
G7	2号受電盤	
G8	2号変圧器一次盤	
H1	1号変圧器二次盤	NAS電池装置用 系統連系継電器現付
H2	き電盤(1)	
H3	き電盤(2)	
H4	2号変圧器二次盤	NAS電池装置用 系統連系継電器現付
H5	母線連絡盤	
H6	き電盤(3)	
H7	発電機連絡盤	
C1	コンデンサ盤(1)	
C2	コンデンサ盤(2)	
C3	コンデンサ盤(3)	
C4	コンデンサ盤(4)	
C5	コンデンサ盤(5)	
C6	コンデンサ盤(6)	
C7	コンデンサ盤(7)	
C8	コンデンサ盤(8)	
C9	コンデンサ盤(9)	
K1	特高操作盤	屋内形
K2	特高継電器盤	屋内形
DC	直流電源盤	屋内形